

Tomas de manómetros

Mangueras para tomas de manómetro

Mangueras Minimes**FLUIDAL****1/1**

Composición: ·Tubo interior: elastómero de poliéster.
·Refuerzo: una malla de fibra "aramida".
·Cubierta: poliuretano anti-adherente negro / microperforada

Temperatura de trabajo: De -40º C a +100º C, limitada a +70º C para aire y fluidos de solución acuosa.

Artículo	Ø in	Ø ext	Presión de trabajo (bar)	Presión de trabajo (psi)	Presión de rotura (bar)	Presión de rotura (psi)	Radio de curvatura (mm)	Peso (kg/m)
MT01002	2	5	630	9100	1900	27300	20	0,020

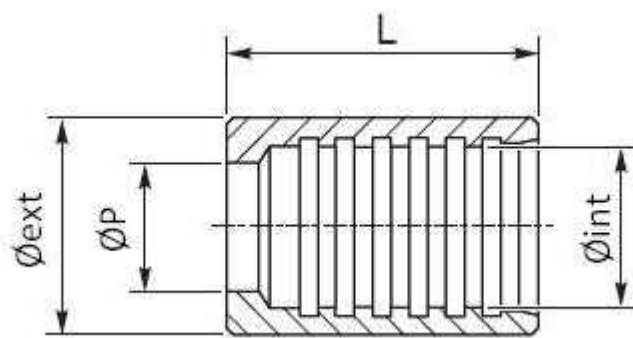
Tomas de manómetros

Conexiones para prensar

Casquillo manguera Minimes



1/1

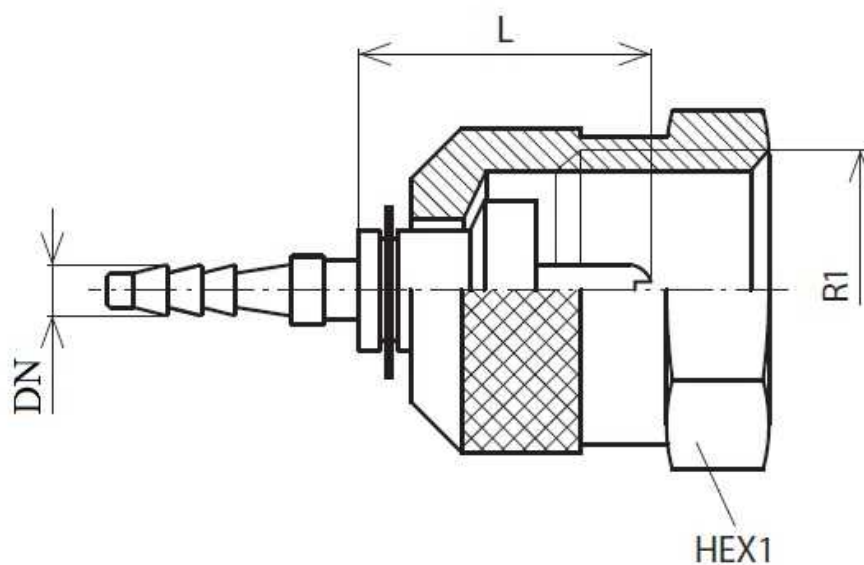


Diámetro de Prensado 7.1 mm

Artículo	DN	Ø ext	Ø in	Presión de trabajo (bar)	ØP	L
555010100	2	8	5.1	600	4.5	15

Hembra giratoria de control

1/1



Artículo	DN	R1	Presión de trabajo (bar)	HEX 1	L
555069521	2	M16X1.5	620	19	32.5
555069523	2	M16X2	620	19	32.5

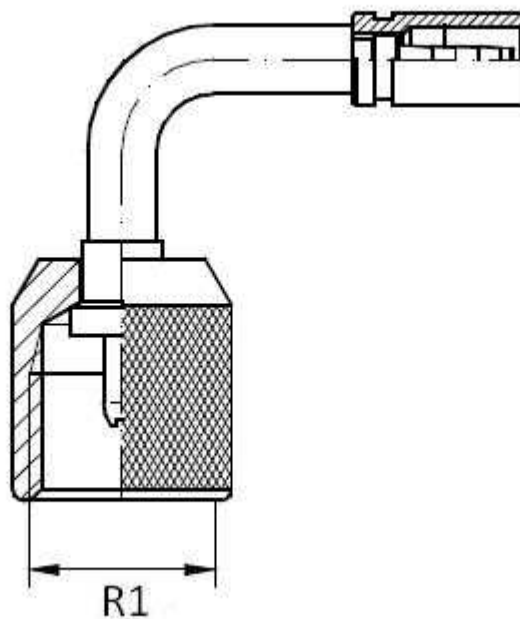
Tomas de manómetros

Conexiones para prensar

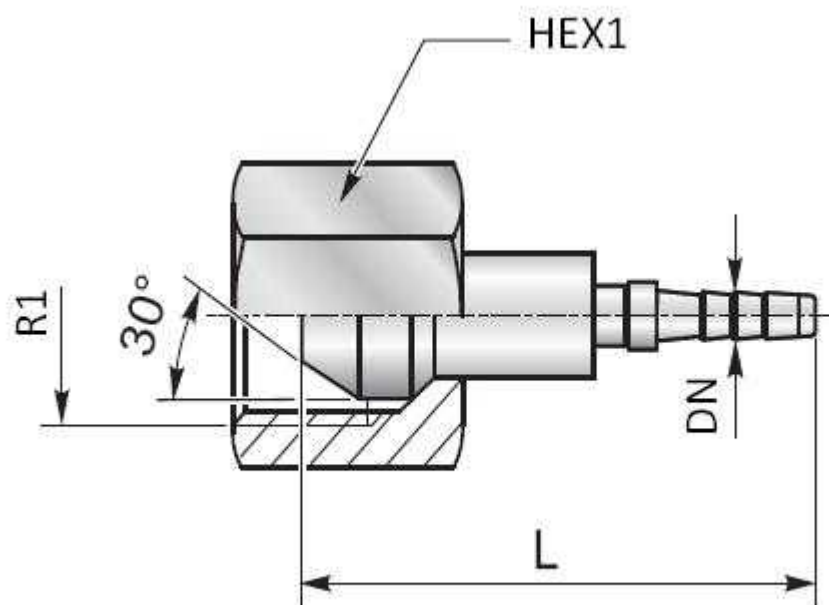
Codo 90º hembra giratoria de control

FLUIDAL

1/1



Artículo	DN	R1	Presión de trabajo (bar)
555169523	2	M16X2	620

Hembra giratoria recta BSP

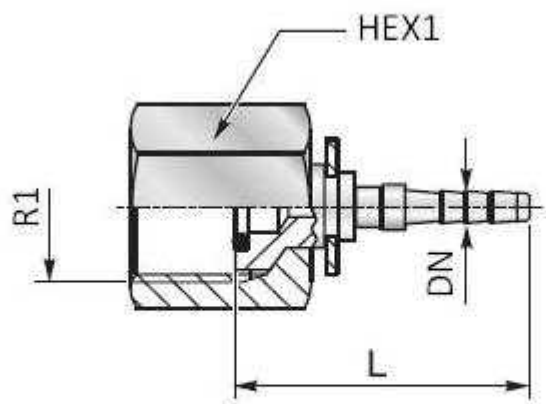
Artículo	DN	R1	Presión de trabajo (bar)	HEX 1	L
555040202	2	1/8" BSP	620	14	27,5
555040404	2	1/4" BSP	620	17	29
555040606	2	3/8" BSP	620	22	31

Tomas de manómetros

Conexiones para prensar

Hembra asiento plano con junta manómetro**FLUIDAL**

1/1

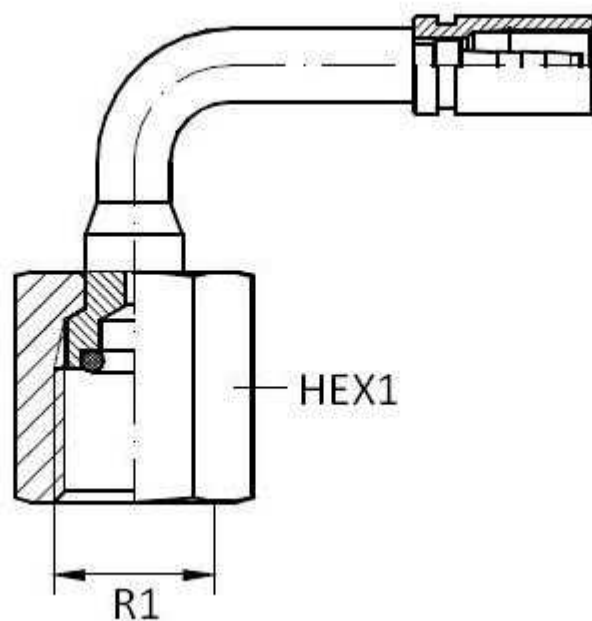


Artículo	DN	R1	Presión de trabajo (bar)	HEX 1	L
555050404	2	1/4" BSP	620	17	26.5
555050808	2	1/2" BSP	620	27	31.5

Tomas de manómetros

Conexiones para prensar

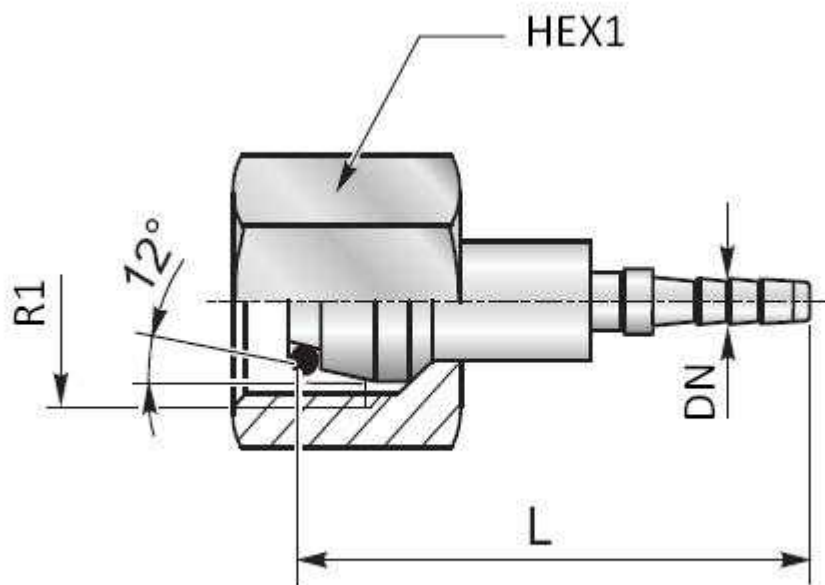
Codo 90º hembra asiento plano con junta manómetro



Artículo	DN	R1	Presión de trabajo (bar)	HEX 1
555150404	2	1/4" BSP	620	17

Tomas de manómetros

Conexiones para prensar

Hembra giratoria Métrica con junta**1/1**

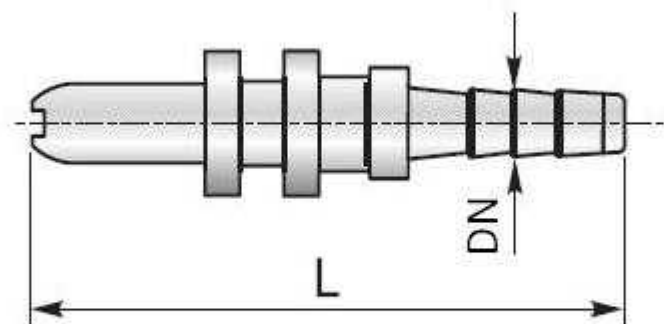
Artículo	DN	ØD1	R1	Presión de trabajo (bar)	HEX 1	L
555079510	2	6L	M12X1.5	620	14	35
555079511	2	6S	M14X1.5	620	17	35
555079512	2	8L	M14X1.5	620	17	35
555079523	2	8S	M16X1.5	620	19	35
555079525	2	10L	M16X1.5	620	19	36,5

Tomas de manómetros

Conexiones para prensar

Macho de control

1/1



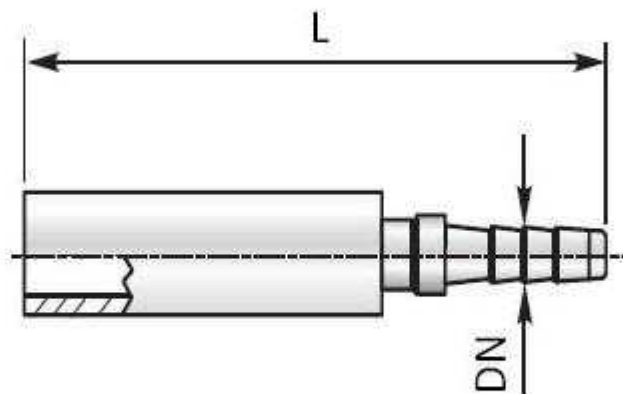
Artículo	DN	Presión de trabajo (bar)	L
555030325	2	620	27

Tomas de manómetros

Conexiones para prensar

Espiga lisa Métrica**FLUIDAL**

1/1



Artículo	DN	ØD1	Presión de trabajo (bar)	L
555070600	2	6	620	36
555070800	2	8	620	37.5

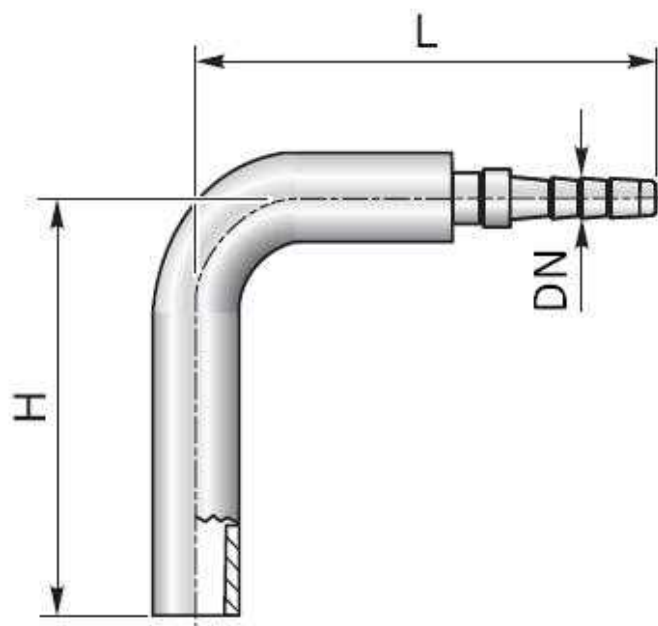
Tomas de manómetros

Conexiones para prensar

Espiga a 90º lisa Métrica



1/1



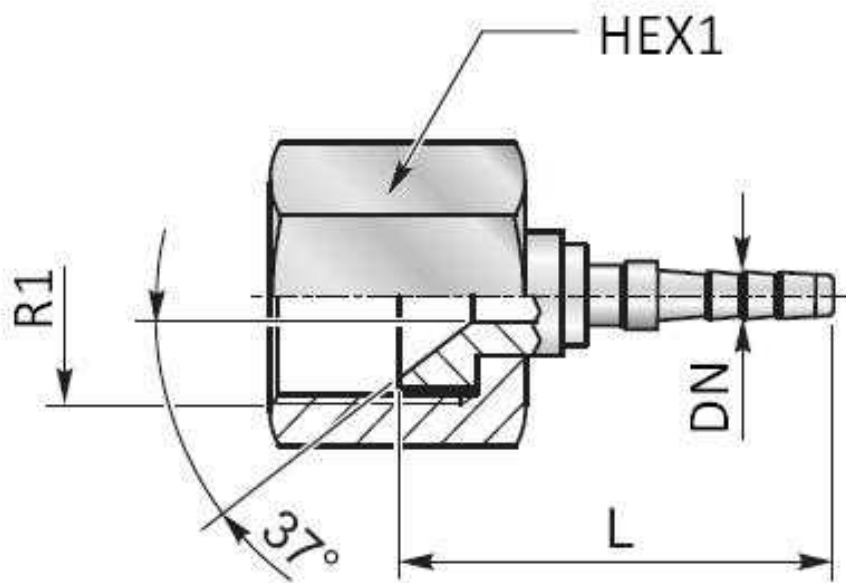
Artículo	DN	ØD1	H	L
555170600	2	6	28	32

Tomas de manómetros

Conexiones para prensar

Hembra giratoria recta JIC 37º**FLUIDAL**

1/1



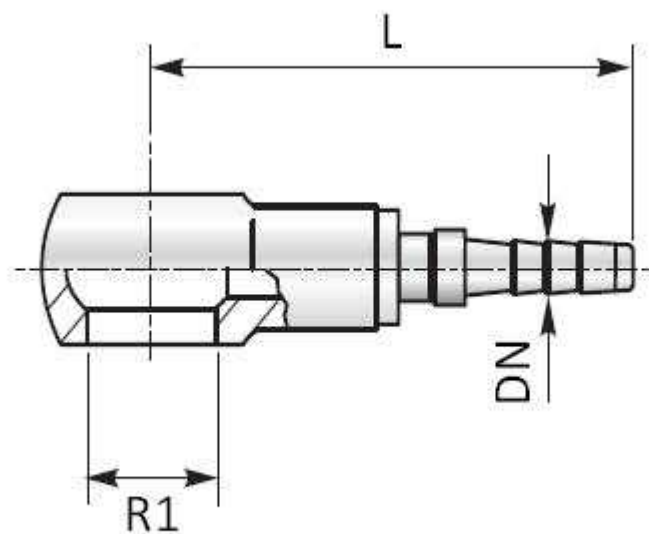
Artículo	DN	R1	Presión de trabajo (bar)	HEX 1	L
555090700	2	7/16" 20h UNF	620	14	25
555090800	2	1/2" 20h UNF	620	17	28,5
555090900	2	9/16" 18h UNF	620	19	28,5

Tomas de manómetros

Conexiones para prensar

Orientable Métrico**FLUIDAL**

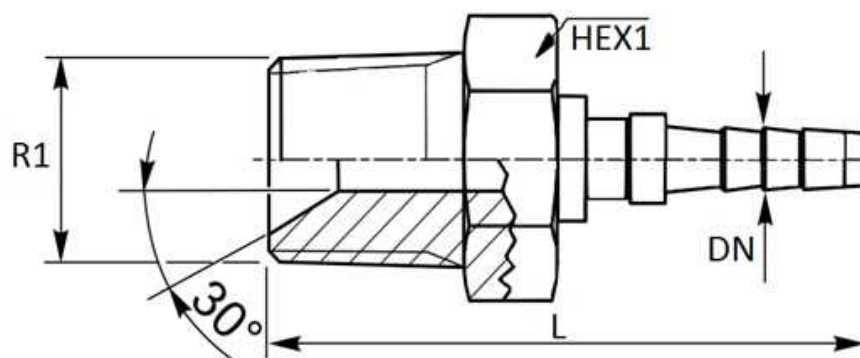
1/1



Artículo	DN	R1	Presión de trabajo (bar)	L
555081000	2	M10X1	620	31.5

Macho NPT

1/1



Artículo	DN	R1	Presión de trabajo (bar)	L	HEX 1
555130200	2	1/8" NPT	620	28	12